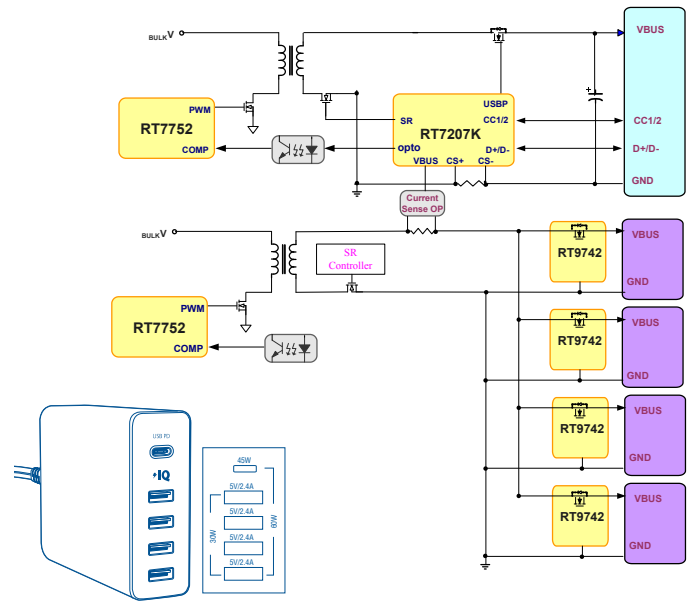
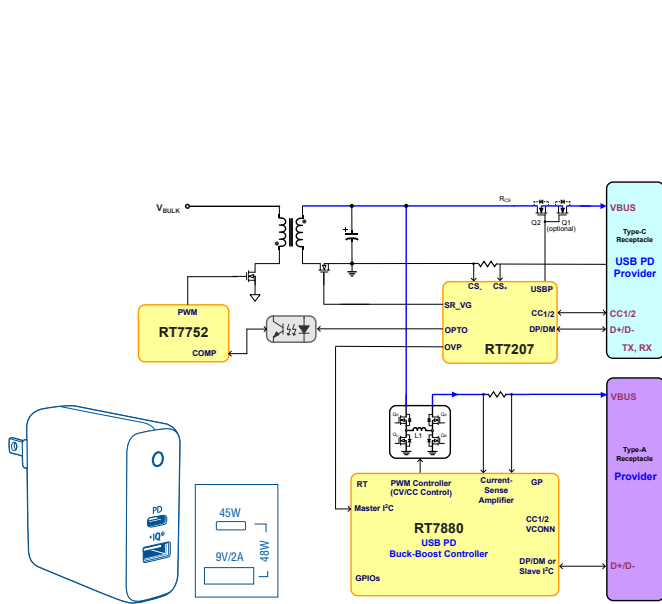


立錡科技

支持智能功率分配和可編程電源 PPS

立錡 USB PD 解決方案讓多口充電器更強大



出門旅行的時候帶上一個 USB Type-A 和 Type-C 兼具的雙口充電器是很貼心的，電腦和手機的需求都考慮到了。滿足這種需求的充電器至少應該有 45W 的功率可以滿足筆記型電腦的一般性需求，而在手機插入充電時又能把供給電腦的功率降下來，以便能有多餘的功率可供手機使用，可惜當前市售的產品在滿足這種需求時存在一些不足，它們的 Type-C 埠能夠輸出 30W 的功率給電腦使用，另有 18W 功率可通過 Type-A 埠輸出給手機完成快充任務，要實現兩者間的調配則存在一定的困難，因而不能實現充電器效能的最佳化。

為了優化這種產品的特性，立錡推出了柔性化的 RT7752+RT207K+RT880 組合。組合中的 RT7752 是 PWM 控制器，RT207K 是帶有同步整流控制的 USB PD 電源控制器，RT880 是含有 Buck-Boost 控制器的 USB Type-C 埠控制器，同時支援 PD 協定。我們用這個組合構成了一個含有 USB Type-C 介面和 USB Type-A 介面的 48W 雙口充電器，其 C 型介面在單獨使用時能輸出 45W 功率，輸出電壓可在 3.3V-16V（或 5V-21V）之間調節（級差為 20mV），輸出電流的限制誤差可以精確到 $\pm 150\text{mA}$ ，完全符合 PPS 可程式設計電源規格。當

A 型介面也接入負載時，C 型介面的最大輸出功率下降到 30W，在滿足筆記型電腦基本需求的同時也滿足另一個負載如手機的需求，同時確保總的輸出不會超過充電器的功率限制，不致造成充電器的過熱損壞。A 型介面的輸出也是智慧化的，它可以根據負載的需要調整電壓和電流限制，滿足諸如手機快充等各種需求。

另外一種常用的充電器屬於雙變壓器設計的桌上型，它們含有 1 個 USB Type-C 埠和 4 個 USB Type-A 埠。C 型埠的輸出功率可達 45W，每個 A 型埠最大輸出為 12W(5V/2.4A)，4 個 A 型埠的輸出總功率可達 45W，每個 A 型埠最大輸出為 12W(5V/2.4A) 充電器容許的總輸出功率為 60W。立錡針對這種應用提供的解決方案是由 RT7752、RT207K 和 RT9742 構成的，它的 C 型埠在獨立工作時就可以輸出 45W 功率，而當其他 A 型埠投入使用時，C 型埠的輸出功率就自動降低使總的輸出功率不會超過 65W 以確保安全。



關注立錡科技
微信公眾號

立錡科技業務窗口

E-Mail: usbpd@richtek.com

Website: www.richtek.com

RICHTEK

RT7752 關鍵特性

- 針對輸出動態調整的需要進行了優化設計
 - 寬 VDD 電壓範圍：10V – 40V
 - 自動調整輸出過壓保護參數
 - 自動調整過流保護參數
 - 自動調整迴路增益
- 5V 輸出待機功耗 < 50mW
- 使用 SmartJitter™ 技術優化 EMI 表現
- 具有完整的保護設計
 - 輸入電容 Brown-In/Brown-Out 保護
 - VDD 過壓保護
 - 輸出過壓、欠壓保護
 - 外部元件過熱保護
 - 變壓器二次側短路保護
- SOT-23-6 封裝

RT7207K 關鍵特性

- 支援 USB PD 3.0 和 PPS 協議規範 (TID:1061016)
- 支援 D+/D- 快充通訊協定
- 內建同步整流驅動器和控制器
- 內建電荷泵，支援 3V 到 22V 的 VDD 電壓範圍
- 內建定電壓 / 定電流控制的並聯穩壓器
- 可編程的纜線壓降補償
- BLD 引腳支援輸出電容快速放電
- VBUS 兼具 VBUS 電壓檢測和 VBUS 電容快速放電功能
- USBP 引腳可直接驅動外部 N-MOSFET 阻斷開關
- 完善的保護機制
 - 自適性輸出過壓保護
 - 自適性輸出欠壓保護
 - CC1/CC2/D+/D- 過壓保護
 - 韌體可編程過流保護
 - 韌體可編程過溫保護
- QFN-24L 4x4 封裝



關注立錡科技
微信公眾號

立錡科技業務窗口
E-Mail: usbpd@richtek.com
Website: www.richtek.com

RICHTEK

RT7880 關鍵特性

- 內建 32 位 ARM Cortex™-M0 MCU
- 支援 USB PD3.0、PPS 及各種主流的快充、直充協議
- 內建工作頻率 (200kHz - 600kHz) 可調的脈寬調製 Buck-Boost 控制器
- 內建定電流、定電壓控制電路可實現高解析度電壓、電流調節 (20mV、50mA 級差)，可實現高精度的定電壓 (±5%)、定電流 (±150mA) 輸出
- 輸入電壓範圍：4V - 36V
- 輸出電壓範圍：3V - 21V
- 內建電荷泵使用 N-MOSFET 作為電源路徑控制開關
- 支援輸出功率達到 100W (20V5A) 的應用
- 內建 VBUS 快速放電電路
- 支援 CC1、CC2、D+、D- 和 I²C 介面 (可做 Master、Slave)
- 提供多達 10 個 GPIO 端子
- 完整、可調的保護設計：過壓、過流、過熱、欠壓、短路保護，可設定自動恢復、鎖定、滯回式等保護模式
- 內建可多次程式設計的記憶體，容許通過 I²C 介面對韌體進行升級
- WQFN-40L 5x5 封裝

工具與支援

立錡提供全套設計工具和文件加速使用者設計過程，並對使用過程中的品質管控提供協助。

供應問題

RT7752、RT7207K 和 RT7880 均已量產供貨，有相關問題請諮詢立錡各地區[辦公室](#)或[代理商](#)。

尋找更多 USB PD 解決方案

針對各種 [USB Type-C 介面及 PD 協定](#) 的應用，立錡正在持續擴充自己的電源管理解決方案，其應用涉及 USB Type-C 介面電源變壓器、車載充電器、顯示器、行動電源、電纜識別標籤到支援雙重角色轉換的應用如智慧手機等，深入的資訊可從應用筆記《[USB Type-C 介面 PD 協定解決方案](#)》裡獲得，立錡官網的“[USB Type-C/PD 應用](#)”和“[USB 介面和 PD 控制器](#)”頁面也是很好的資訊來源，你可善加利用。假如你想獲得這些產品的樣品和設計工具等支持，請聯繫立錡各地[業務辦公室](#)進行諮詢。



關注立錡科技
微信公眾號

立錡科技業務窗口
E-Mail: usbpd@richtek.com
Website: www.richtek.com

RICHTEK